

La Classe A



Mercedes-Benz

Design.

Une vraie Mercedes. Et pourtant si différente. La nouvelle Classe A crée la surprise avec un design sportif à forte charge émotionnelle ; expression d'une personnalité impétueuse, il imprime sa marque au segment des compactes. L'offre prévoit quatre lignes d'équipement et plusieurs packs d'options – afin que vous puissiez créer la nouvelle Classe A à votre image.

- Design extérieur affirmé misant sur des contours appuyés, face avant expressive intégrant une calandre à deux lamelles, surfaces aux galbes dynamiques et découpe des vitres empruntée aux carrosseries des coupés
- Flancs tendus structurés par deux lignes tendues, un arrière qui inspire robustesse sur la route, épaules et ailes vigoureuses
- Habitacle haut de gamme, poste de conduite sportif et ergonomique, sièges sport intégraux, volant multifonctions à trois branches et 12 touches de fonction, visuel multifonctions sur le combiné d'instruments
- Quatre lignes d'équipement :
 - Intuitive, une personnalité
 - Inspirée, des touches de chrome et une face avant différenciée
 - Passionnante, un caractère sportif affirmé
 - Fascinante, une allure résolument sportive et captivante
- Trois packs de design (option) : Pack Sport Black, Pack Exclusif et Pack Exclusif AMG dont les équipements extérieurs et intérieurs dénotent une certaine extravagance

Sportivité.

Peut-être la façon la plus séduisante de transformer une simple goutte de carburant en hautes performances. Les moteurs dynamiques et efficaces déploient jusqu'à 155 kW (211 ch). La boîte à double embrayage 7G-DCT (option) réagit avec spontanéité dans toutes les situations. Le comportement routier gagne encore en agilité : la version A 250 Sport – engineered by AMG promet plus de dynamisme. Parallèlement, de nombreuses mesures BlueEFFICIENCY complémentaires veillent à limiter l'impact sur l'environnement.

- Puissance de la version A 250 Sport ornée d'une grille de calandre diamant et parée de rouge, train de roulement développé par AMG avec essieu avant spécifique associé à la boîte automatique 7G-DCT à réglage sport et autres caractéristiques de sportive
- Boîte de vitesses 7 rapports à double embrayage 7G-DCT (en option) avec palettes au volant et trois modes de série sur les motorisations haut de gamme
- Essieu arrière à quatre bras garantissant un maximum de confort et de stabilité routière, Torque Vectoring Brake pour une dynamique de marche contrôlée en conduite sportive
- Réglage sportif du train de roulement de série, Pack de conduite dynamique (option) avec direction paramétrique à démultiplication variable et train de roulement sport
- Moteurs sobres et dépollués faisant appel à l'injection directe et à la turbosuralimentation, fonction d'arrêt-redémarrage Stop/Start ECO de série
- Excellentes propriétés aérodynamiques avec un C_x de 0,27

L'impulsion d'une nouvelle génération. La nouvelle Classe A.

Sécurité.

Sécurité reprogrammée. Le système de détection de somnolence ATTENTION ASSIST et le radar anticollision COLLISION PREVENTION ASSIST avec freinage d'urgence assisté adaptatif font partie des nouveaux équipements de série. De nombreux systèmes de sécurité et d'aide à la conduite sont réunis dans une configuration absolument inédite dans la catégorie des berlines compactes. Une cellule passagers ultrarésistante et jusqu'à neuf airbags assurent une protection optimale des occupants.

- COLLISION PREVENTION ASSIST, système d'alerte et d'assistance au freinage en cas de risque de collision (série)
- ATTENTION ASSIST en prévention des signes d'inattention ou de fatigue (série)
- ADAPTIVE BRAKE (série) avec fonctions d'assistance intégrées : séchage par freinage sur chaussée mouillée et aide au démarrage en côte (fonction HOLD)
- Avertisseur de perte de pression des pneus (série)
- Régulateur de vitesse et de distance DISTRONIC PLUS* uniquement avec la nouvelle boîte à double embrayage 7G-DCT (option)
- Pack Assistant de trajectoire comprenant l'avertisseur de franchissement de ligne et l'avertisseur d'angle mort (option)
- Intelligent Light System avec projecteurs bi-xénon, assistant de feux de route, feux de jour et feux arrière à LED (option)
- Système PRE-SAFE® avec rétracteurs de ceinture réversibles pour les sièges avant, fonction de fermeture des vitres latérales (option)
- Airbags frontaux, airbags latéraux à l'avant, airbag genoux pour le conducteur et airbags rideaux (série) ; airbags latéraux arrière (option)
- Capot actif pour une meilleure protection des piétons (série)

* A proximité d'installations radio-astronomiques, le capteur de proximité 24 Ghz se désactive automatiquement.

** Voir au dos du présent document.

Confort.

Dès à présent, réalisez tous vos trajets en première classe. Sur la nouvelle Classe A, la référence premium, ce sont les quatre lignes d'équipement et packs de design et technologiques disponibles en option. La référence premium, c'est aussi une multitude d'équipements dont un grand nombre étaient réservés jusque-là à des catégories de véhicules supérieures. Appréciez le confort encore étoffé d'une vraie Mercedes sur le segment des compactes.

- Radio Audio 20 CD MP3 génération 4.5, USB et Aux-In, avec écran TFT couleur de 15 cm (série)
- Système de navigation 3D Becker® MAP PILOT avec commande vocale ou commande via le Central Command, information trafic et affichage des limitations de vitesse (option/série sur ligne Fascinante)
- Système multimédia COMAND Online** avec accès Internet, navigation sur disque dur et rappel de limitation de vitesse (option)
- Mercedes-Benz Drive Kit Plus pour Apple® iPhone® disponible en option en liaison avec Audio 20 CD et COMAND Online
- Sièges avant électriques, fonction Mémoires et soutien lombaire à quatre réglages (option/inclus dans le Pack Exclusif)
- Climatisation automatique THERMOTRONIC (option/série à partir de la ligne Passionnante)
- Pack Visibilité incluant une ambiance lumineuse intérieure et l'allumage automatique des essuie-glaces (série)
- Toit ouvrant panoramique (option/série sur ligne Fascinante)
- Frein de stationnement électrique (série)
- Aide au Parking Active (option/série sur ligne Fascinante) avec PARKTRONIC et caméra de recul (option/série à partir de la ligne Inspirée)
- Rétroviseurs électriques et rabattables, rétroviseurs extérieur conducteur et intérieur automatique jour/nuit (option/série à partir de la ligne Inspirée)

A 250 Sport.

La Classe A 250 est déclinée en une version A 250 Sport¹ – engineered by AMG particulièrement dynamique. Le modèle dispose d'un train de roulement sport AMG développé par les spécialistes Mercedes-AMG avec essieu avant spécifique. Le reste de l'équipement est dérivé du Pack Sport AMG de série sur la ligne Fascinante, mais se distingue par des détails intérieurs et extérieurs judicieusement harmonisés. La calandre diamant en constitue l'une des caractéristiques les plus fascinantes. On note encore les inserts rouges sur les jupes avant et arrière ainsi que les cerclages rouges des optiques. Le train de roulement sport AMG avec essieu avant spécifique a été développé par les spécialistes de Mercedes-AMG. Laissant entrevoir les étriers de frein de couleur rouge, les jantes alliage AMG 18" à 5 branches peintes en noir brillant et montées sur des pneus de dimensions 235/40 R 18 viennent asseoir cette silhouette athlétique. Les ailes avant sont frappées du monogramme « Sport ». Même fil rouge dynamique à l'intérieur. La couleur emblématique de la version A 250 Sport est utilisée pour les ceintures de sécurité, les surpiqûres contrastées des sièges sport ou le cerclage rouge des buses d'aération. Les tapis de sol siglés « Sport » apportent la touche de finition parfaite à ce modèle à vocation sportive.

¹ Disponibilité prévisionnelle : 4^e trimestre 2012.



Le modèle sport affiche des valeurs d'accélération dynamiques, une sonorité du moteur accrocheuse et des caractéristiques ESP® modifiées.

Ligne Intuitive.

Jeune, tonique et sportive avec un goût prononcé pour la qualité haut de gamme : dans sa ligne comme par ses caractéristiques intérieures, la nouvelle Classe A dévoile des idées originales et un amour du détail qui ne manquent pas de séduire. La ligne Intuitive propose dès l'entrée de gamme un extérieur richement doté avec des jantes alliage 16" et des pare-chocs avant et arrière ton carrosserie. L'habitacle convainc avec la climatisation THERMATIC, le pack Visibilité, un volant en cuir multifonctions à trois branches et douze touches de fonction, un visuel multifonctions sur le combiné d'instruments, un autoradio Audio 20 CD MP3 Bluetooth® avec prise USB, des inserts décoratifs en finition alvéolée, un accoudoir avant dissimulant un vide-poche et des garnitures en tissu noir sur les sièges et la partie centrale des contre-portes.



Les deux lamelles grises de la calandre, les jantes alliage 16" et les éléments rapportés entièrement peints dans le ton carrosserie confèrent une allure raffinée à la nouvelle Classe A. (Jantes non disponibles en France.)

Pour la France, veuillez vous reporter au tarif en vigueur afin de connaître le détail des garnitures en cuir.

Ligne Inspirée.

Sur la ligne Inspirée, le caractère personnel s'exprime au travers de touches de chrome comme la ceinture de caisse et une face avant différenciante, et de jantes alliage 17" à 10 branches associées à une monte 225/45 R 17. Dans l'habitacle, les sièges sport intégraux sont habillés d'une combinaison tissu/similicuir ARTICO dans les coloris noir ou noir/blanc avec surpiqûre contrastée et mis en valeur par des éléments décoratifs et des buses d'aération en finition chromée argentée. La caméra de recul avec ses lignes de guidage et le régulateur de vitesse TEMPOMAT favorisent un quotidien empreint de sérénité. Les rétroviseurs extérieurs se rabattent électriquement et les rétroviseurs conducteur et intérieur disposent de la fonction automatique jour/nuit.



La grille de calandre à deux lamelles dans la teinte du véhicule et la présence du chrome, également au niveau de la baguette de ligne de ceinture, révèlent avec éclat le tempérament de la nouvelle Classe A Inspirée.*

* Jantes non disponibles en France.

Ligne Passionnante.

Cette ligne comprend des équipements qui soulignent le caractère sportif affirmé de la nouvelle Classe A, comme par exemple des jantes alliage 17" à 5 branches bicolores avec pneus 225/45 R 17, une grille de calandre à deux lamelles argentées chromées et une double sortie d'échappement chromée ovale. L'intérieur mise sur une sportivité accrue et renferme un combiné d'instruments sport. Les sièges sport intégraux, le volant multifonctions en cuir perforé, les contre-portes et les accoudoirs présentent des surpiqûres contrastantes grises. La climatisation THERMOTRONIC régule individuellement deux zones dans l'habitacle pour un climat toujours agréable. Les phares bi-xénon renforcent le côté athlétique de cette ligne de finition.



La nouvelle Classe A Passionnante fait forte impression avec une calandre à deux lamelles argentées, le recours généreux au chrome au niveau des inserts et de la ceinture de caisse et une ligne d'échappement à double flux.

Ligne Fascinante.

La ligne Fascinante insiste sur la fibre sportive de la nouvelle Classe A qui arbore le Pack Sport AMG et le Pack Sport Black, une calandre argentée à deux lamelles et inserts chromés ainsi qu'une double sortie d'échappement. Des touches de gloss viennent sublimer son allure sportive : ceinture de caisse noir brillant, coques de rétroviseurs noir brillant, vitres surteintées. Agilité et agrément de conduite sont à l'honneur avec le train de roulement sport abaissé, la direction paramétrique à démultiplication variable, des jantes alliage AMG 17" multibranches sur pneus 225/40 R 18 et des disques de frein perforés à l'avant. Dans l'habitacle, les sièges en similicuir ARTICO/microfibre DINAMICA avec surpiqûre contrastée rouge marquent des points, tout comme le volant sport multifonctions à 3 branches en cuir Nappa perforé avec surpiqûre contrastée rouge, le combiné d'instruments sport avec aiguilles rouges, les inserts décoratifs façon carbone, le pédalier sport, les tapis de sol AMG, l'Aide au Parking Active, le toit ouvrant panoramique électrique et le système de navigation Becker® MAP PILOT.



Train de roulement sport surbaissé, jantes alliage AMG 17" multibranches avec monte 225/40 R 18 et Pack Sport AMG mettent en valeur la sportivité de la nouvelle Classe A associée à la ligne Fascinante.

Pack Sport Black.

Le Pack Sport Black (option/série sur ligne Fascinante) concrétise des idées pour personnaliser sa propre Classe A. Il propose une grille de calandre peinte en noir brillant intégrant deux lamelles avec applications chromées, des boîtiers de rétroviseurs noirs, une baguette de ligne de ceinture en noir brillant, des jantes alliage 18" à 5 doubles branches dans le ton noir brillant, des pneumatiques de 225/45 R 17 ainsi que des vitres latérales et arrière surteintées.



Le Pack Sport Black enveloppe la nouvelle Classe A d'une aura de mystère avec un vitrage foncé pour la lunette et les vitres latérales arrière et de nombreux détails extérieurs en noir brillant.

Pack Exclusif et Pack Exclusif AMG.

Le Pack Exclusif (option) permet de composer un intérieur de grande qualité évoquant celui des véhicules haut de gamme. Il séduit par une ambiance luxueuse caractéristique des modèles Mercedes, à l'instar des sièges sport chauffants avec soutien lombaire à quatre réglages pour le conducteur et le passager avant ou encore une sellerie cuir déclinée en noir, gris cristal ou marron noisette. Le volant et le levier sélecteur sont également gainés de cuir tandis que la partie centrale des contre-portes et la planche de bord sont réalisées en similicuir ARTICO. Les tapis de sol en velours côtelé complètent l'équipement. En option sur la ligne Fascinante, le Pack Exclusif AMG prévoit des détails d'équipement supplémentaires tels qu'une sellerie perforée en cuir noir/RED CUT agrémentée de surpiqûres contrastées rouges.



Le Pack Exclusif fait la part belle au cuir pour l'aménagement. Il crée une atmosphère raffinée de grande qualité.

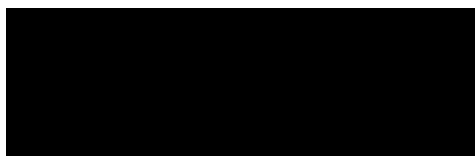
Peintures standard



589 Rouge Jupiter



650 Blanc cirrus

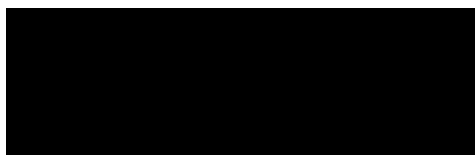


696 Noir

Peintures métallisées¹



162 Bleu des mers du Sud



191 Noir cosmos

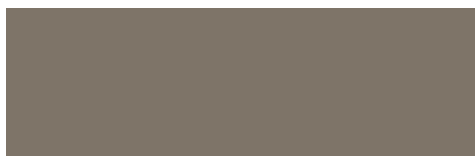
Peintures métallisées¹



761 Argent polaire



787 Gris montagne



893 Gris monolithe



894 Bleu univers



895 Beige canyon



662 Gris montagne magno designo⁴

Ligne Intuitive



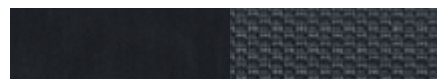
Sièges standard



001 Noir (tissu)



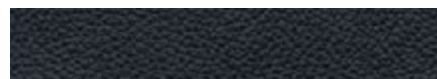
Sièges confort¹



021 Noir (tissu)



028 Gris cristal (tissu)



101 Noir¹ ARTICO³



108 Gris cristal¹ ARTICO³



Finition alvéolée

Ligne Inspirée¹



Sièges sport intégraux



451 Noir (ARTICO³/tissu)



455 Noir/blanc (ARTICO³/tissu)



Sièges confort¹



101 Noir¹ ARTICO³



108 Gris cristal¹ ARTICO³



Design matrice noir

¹ Option. ² Uniquement en liaison avec la ligne Fascinante. ³ Similicuir. ⁴ Peinture spéciale. Disponibilité prévisionnelle: 1^{er} trimestre 2013.

Ligne Passionnante¹



Sièges sport



361 Noir (ARTICO³/tissu)



368 Gris cristal (ARTICO³/tissu)



Sièges confort¹



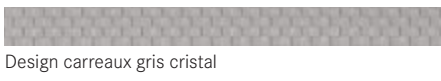
101 Noir¹ ARTICO³



108 Gris cristal¹ ARTICO³



Design carreaux noir



Design carreaux gris cristal

Ligne Fascinante¹



Sièges sport



651 Noir (ARTICO³/DINAMICA)

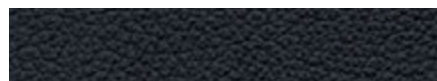


Design carbone

Pack Exclusif¹



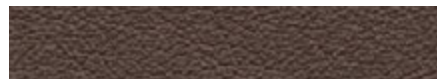
Sièges sport



801 Noir (cuir)



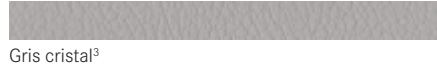
808 Gris cristal (cuir)



804 Marron noisette (cuir)



Noir³



Gris cristal³



Marron noisette³

Pack Exclusif AMG^{1, 2}



Sièges sport

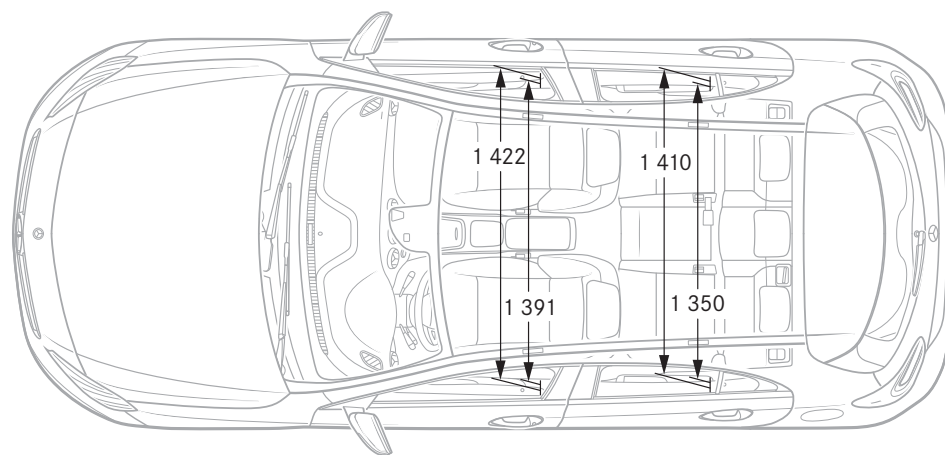
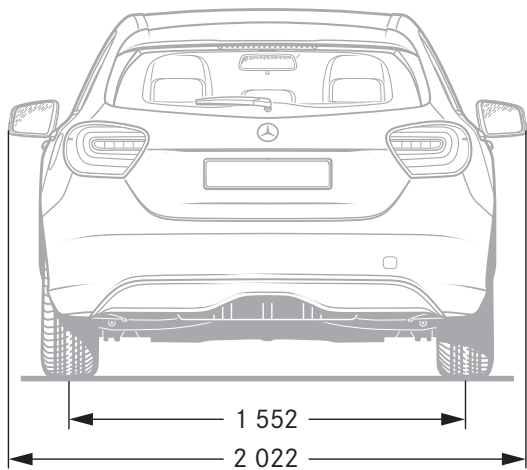
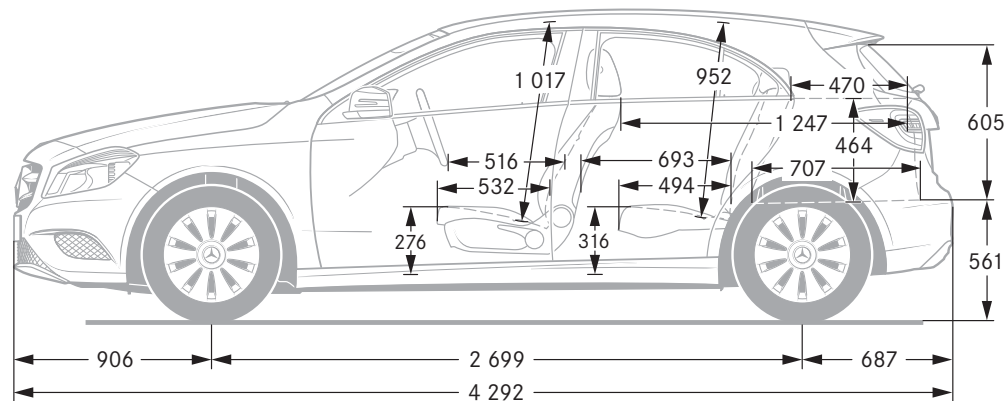
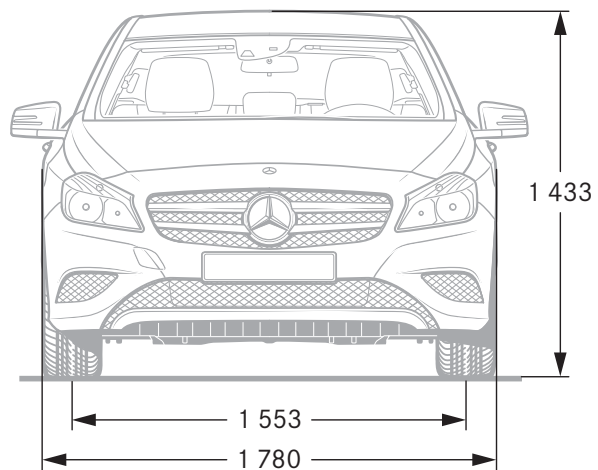


811 Noir (cuir)



Design carbone

Dimensions.



Cotes exprimées en millimètres. Les valeurs moyennes indiquées s'entendent pour le véhicule à vide avec dotation de série.

Caractéristiques techniques.

	Moteurs diesel		
	A 180 CDI BlueEFFICIENCY	A 180 CDI BlueEFFICIENCY (7G-DCT)	A 200 CDI BlueEFFICIENCY
Nombre de cylindres/disposition	4/en ligne	4/en ligne	4/en ligne
Cylindrée totale (cm ³)	1 461	1 796	1 796
Puissance nominale ² (kW [ch DIN] à tr/min)	80 (109)/4 000	80 (109)/3 200-4 600	100 (136)/3 600-4 400
Couple nominal ² (Nm à tr/min)	260/1 750-2 500	250/1 400-2 800	300/1 600-3 000
Boîtes de vitesses	BVM 6 rapports	7G-DCT	BVM 6 rapports (7G-DCT)
Accélération de 0 à 100 km/h (s) (7G-DCT)	11,3	(10,6)	9,3 (9,2)
Vitesse maxi approximative (km/h)	190	190	210
Dimensions des pneus avant	205/55 R 16	205/55 R 16	205/55 R 16
Dimensions des pneus arrière	205/55 R 16	205/55 R 16	205/55 R 16
Carburant	Gazole	Gazole	Gazole
Consommation de carburant ³ (l/100 km)			
Cycle urbain (7G-DCT)	4,5-4,7	(4,8-5,0)	5,3-5,6 (4,8-5,0)
Cycle extra-urbain (7G-DCT)	3,3-3,6	(3,8-4,1)	3,7-4,0 (3,8-4,1)
Cycle mixte (7G-DCT)	3,8-4,0	(4,1-4,4)	4,3-4,6 (4,1-4,4)
Emissions de CO ₂ ³ (g/km), cycle mixte (7G-DCT)	98-105	(109-116)	111-121 (109-116)
Norme antipollution	Euro 5	Euro 5	Euro 5
Capacité du réservoir (l)/dont réserve env.	50/6,0	50/6,0	50/6,0
Volume du coffre à bagages (l)	341-1 157	341-1 157	341-1 157
Diamètre de braquage (m)	11,00	11,00	11,00
Poids à vide ⁴ (kg) (7G-DCT)	1 395/565	(1 475/525)	1 445/565 (1 475/525)
P.T.A.C. (kg) (7G-DCT)	1 960	(2 000)	2 010 (2 000)

	Moteurs essence			
	A 180 BlueEFFICIENCY (7G-DCT)	A 200 BlueEFFICIENCY	A 250 BlueEFFICIENCY	A 250 Sport ¹
Nombre de cylindres/disposition	4/en ligne	4/en ligne	4/en ligne	4/en ligne
Cylindrée totale (cm ³)	1 595	1 595	1 991	1 991
Puissance nominale ² (kW [ch DIN] à tr/min)	90 (122)/5 000	115 (156)/5 300	155 (211)/5 500	155 (211)/5 500
Couple nominal ² (Nm à tr/min)	200/1 250-4 000	250/1 250-4 000	350/1 200-4 000	350/1 200-4 000
Boîtes de vitesses	BVM 6 rapports (7G-DCT)	BVM 6 rapports (7G-DCT)	7G-DCT	7G-DCT
Accélération de 0 à 100 km/h (s)	9,2 (9,1)	8,4 (8,3)	(6,6)	(6,6)
Vitesse maxi approximative (km/h)	202	224	240	240
Dimensions des pneus avant	205/55 R 16	205/55 R 16	225/45 R 17	235/40 R 18
Dimensions des pneus arrière	205/55 R 16	205/55 R 16	225/45 R 17	235/40 R 18
Carburant	Sans plomb 95	Sans plomb 95	Sans plomb 95	Sans plomb 95
Consommation de carburant ³ (l/100 km)				
Cycle urbain (7G-DCT)	7,5-7,7 (7,1-7,3)	7,5-7,7 (7,1-7,3)	(8,3-8,4)	(8,4-8,4)
Cycle extra-urbain (7G-DCT)	4,3-4,7 (4,5-4,8)	4,4-4,8 (4,5-4,8)	(4,9-5,0)	(5,1-5,1)
Cycle mixte (7G-DCT)	5,5-5,8 (5,4-5,7)	5,5-5,8 (5,4-5,7)	(6,1-6,2)	(6,4-6,4)
Emissions de CO ₂ ³ (g/km)	128-135 (127-133)	129-136 (127-133)	(143-145)	(148-148)
Norme antipollution	Euro 5	Euro 5	Euro 5	Euro 5
Capacité du réservoir (l)/dont réserve env.	50/6,0	50/6,0	50/6,0	50/6,0
Volume du coffre à bagages (l)	341-1 157	341-1 157	341-1 157	341-1 157
Diamètre de braquage (m)	11,00	11,00	11,00	11,00
Poids à vide ⁴ (kg)	1 370/565 (1 395/525)	1 370/565 (1 395/525)	(1 445/525)	(1 445/525)
P.T.A.C. (kg)	1 935 (1 920)	1 935 (1 920)	(1 970)	(1 970)

Les valeurs entre parenthèses s'appliquent aux moteurs associés à la boîte 7 rapports à double-embayage 7G-DCT.

¹ Disponibilité prévisionnelle : 4^e trimestre 2012. ² Selon directive 80/1269/CEE, version actuelle. ³ Les valeurs indiquées ont été déterminées selon les procédés de mesure en vigueur (règlement [CE] n° 715/2007, version actuelle). Ces valeurs ne s'appliquent pas à un modèle en particulier et ne font pas partie de l'offre. Elles ne sont présentées ici qu'à des fins de comparaison entre différents types de véhicules. ⁴ Selon directive 92/21/CE, version 95/48/CE (poids du véhicule en ordre de marche, avec conducteur de 68 kg, 7 kg de bagages et réservoir rempli à 90 %). Le poids à vide s'entend pour les véhicules avec dotation de série. Il s'accroît généralement avec les accessoires et les options, ce qui réduit d'autant la charge utile. Vous trouverez d'autres caractéristiques techniques sur le site www.mercedes-benz.fr

Reprise des véhicules en fin de vie. Nous nous ferons un plaisir de reprendre votre voiture afin de l'éliminer d'une façon respectueuse pour l'environnement, conformément à la directive européenne relative aux véhicules en fin de vie. Mais d'ici là, vous avez le temps !

Afin de vous faciliter autant que possible la restitution de votre véhicule, un réseau de centres de reprise et d'entreprises de démontage dédiées se tient à votre disposition pour reprendre gratuitement votre voiture. Vous permettez ainsi l'achèvement du circuit de recyclage et apportez une précieuse contribution à la préservation des ressources.

Pour plus d'informations sur le recyclage des véhicules en fin de vie, la revalorisation et les conditions de reprise, veuillez consulter le site national de Mercedes-Benz dans votre pays.

**L'utilisation du navigateur Internet et des services en ligne Mercedes-Benz est possible uniquement via un téléphone compatible et soumis à la souscription d'un contrat de téléphonie avec transfert de données auprès d'un opérateur téléphonique. La réception de données issues d'Internet dans la zone de couverture du réseau peut entraîner un surcoût, notamment à l'étranger. Renseignez-vous auprès de votre opérateur. Votre distributeur Mercedes-Benz se tient à votre disposition pour plus d'informations concernant les services en ligne Mercedes-Benz.

NB sur les informations contenues dans ce catalogue : des modifications ont pu intervenir sur le produit depuis le 27/02/2012, date de clôture de la rédaction. Dans la mesure où il s'agit d'une publicité internationale, certains types de véhicules, équipements ou accessoires figurant dans ce catalogue peuvent ne pas être proposés dans certains pays. Par ailleurs, les visuels et les textes peuvent présenter des équipements ou des accessoires proposés de série ou en option, selon le pays de commercialisation. Les éventuelles différences de teinte sont dues aux techniques d'impression. Pour obtenir des informations complémentaires, veuillez vous adresser à votre distributeur Mercedes-Benz.

www.mercedes-benz.fr